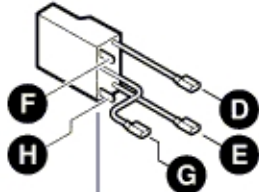
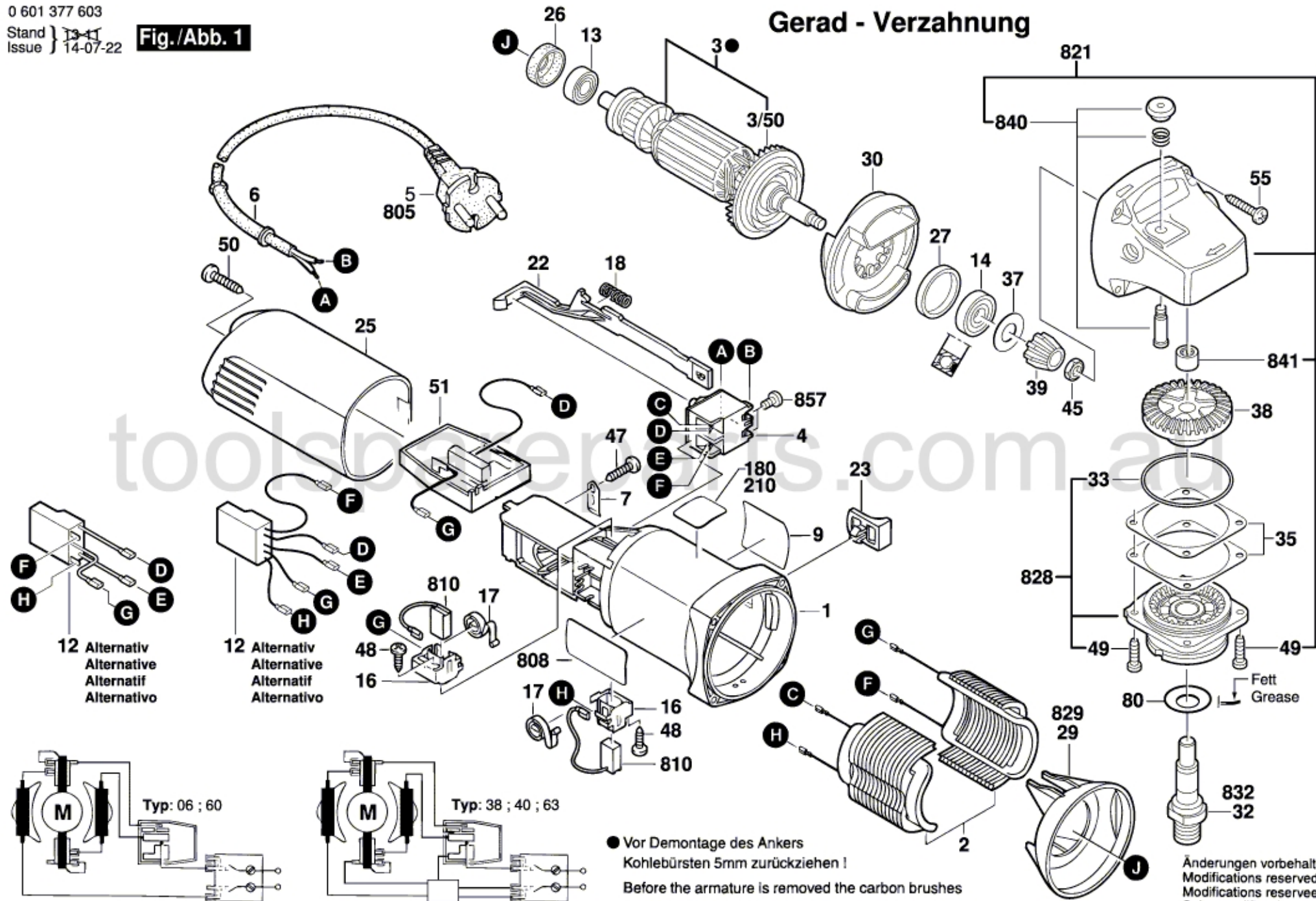
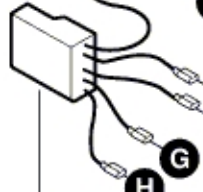


**Fig./Abb. 1**

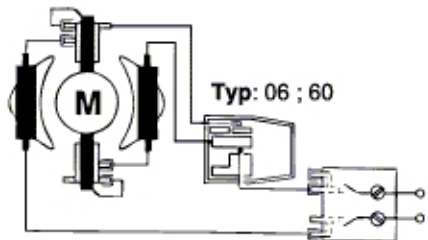
**Gerad - Verzahnung**



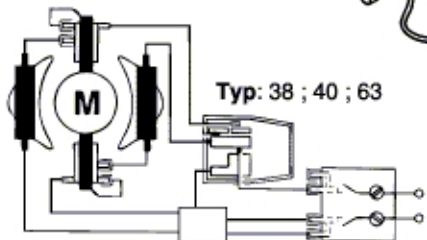
12 Alternativ  
Alternative  
Alternatif  
Alternativo



12 Alternativ  
Alternative  
Alternatif  
Alternativo



Typ: 06 ; 60



Typ: 38 ; 40 ; 63

● Vor Demontage des Ankers Kohlebürsten 5mm zurückziehen!  
Before the armature is removed the carbon brushes must be withdrawn by at least 5mm!

Änderungen vorbehalten  
Modifications reserved  
Modifications reserves  
Salvo modificaciones